



●画像はイメージです。

6~ 対象年齢 6才以上

プレイ時間 約5分 (4人プレイ時)

プレイ人数 2人~4人用

単3x3 単3乾電池 3本使用 (別売) アルカリ電池推奨

あそぶ前に、このデジタル取扱説明書を保護者の方とよくお読みください。

警告(けいこく)

保護者の方へ 必ずお読みください。

●小部品(エサなど)があります。誤飲・窒息の危険がありますので、3才未満のお子様には絶対に与えないでください。

注意(ちゅうい)

●エサは食べ物ではありません。誤って食べたり、飲み込んだりしないでください。●ガオガオの首輪、歯はデザイン上尖っています。思わぬ事故の危険がありますので、むやみにガオガオの首輪をつかんだり、口の中に手を入れたりしないでください。●可動部のすきまには指や髪の毛や衣類などをはさまれないように注意してください。●本体をぶつけたり、ふりまわすなど乱暴な遊びをしないでください。●本商品はスピーカーに磁石を使用しておりますので、ペースメーカーをご使用の方はご注意ください。
《電池を誤使用すると発熱・破裂・液漏れの恐れがあります。下記に注意してください》
●二次電池(充電式電池)は、絶対に使用しないでください。●古い電池と新しい電池、いろいろな種類の電池を混ぜて使わないでください。●+- (プラスマイナス)を正しくセットしてください。●遊んだ後は必ずスイッチを切り電池をはずしてください。電池を入れたままにしておくと、液漏れの恐れがあり危険です。●ショートさせたり充電、分解、加熱、火の中に入れてたりしないでください。●万一、電池から漏れた液が目に入ったときはすぐに大量の水で洗い、医師に相談してください。皮膚や服に付いたときは水で洗ってください。●廃棄するときは、自治体の廃棄物処理の指示に従ってください。●電池の交換は保護者の方が行ってください。



《使用上の注意》●本商品は精密な電子部品で構成されています。落としたり、水にぬらしたり、汚したり、分解したりしないでください。また、高温・低温になる所での使用、保管はさけてください。●誤動作した場合は電池を入れ直してください。●可動部分・取付部分を無理な方向に強く引っ張ったり、曲げたりしないでください。●本商品を樹脂製のソファやシート、タイルなどの上に置かないでください。長時間接触していると色が変わる場合があります。●梱包材は開封後、すぐに捨ててください。

# セット内容



●ガオガオ…1台



でんげん  
電源スイッチ

●エサ皿…1台



●ネコの手ピンセット…1個



●エサ(ホネ)…28本(赤7本・青7本・黄7本・白7本)



●エサ(ホネ付き肉)…4本(赤・青・黄・白 各1本)



●エサ(焼き魚)  
…10本



●エサ(デカボネ)  
…1本



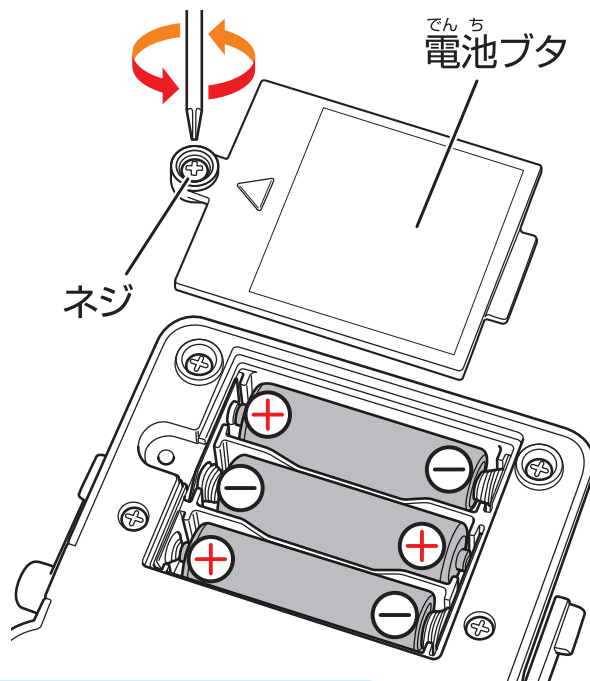
●ドキドキカード…24枚

※切り取って使用してください。

# あそぶ前に

## 電池の入れ方

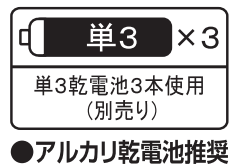
エサ皿の電源スイッチがOFFになっているのを確認し、エサ皿底面にある電池ブタのネジ(◁)を、図のようにプラスドライバーでゆるめ、電池ブタを開けてください。単3乾電池3本を+- (プラスマイナス)を間違えないようにセットしてフタを閉じ、ネジを締めてください。



**電池の出し入れは必ず保護者の方が行ってください。**

新しい単3乾電池3本(別売り・アルカリ電池推奨)を用意してください。

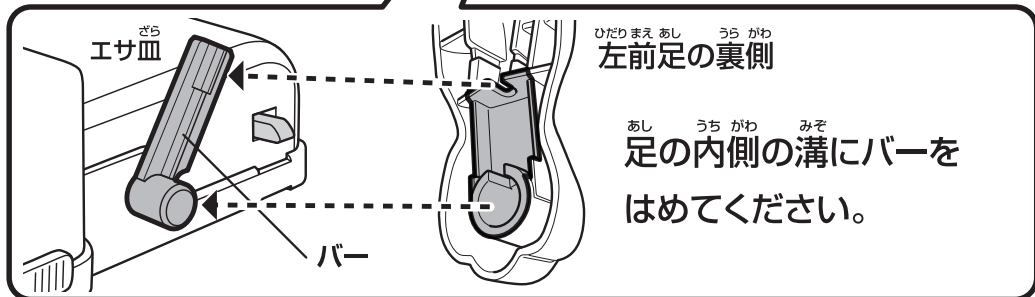
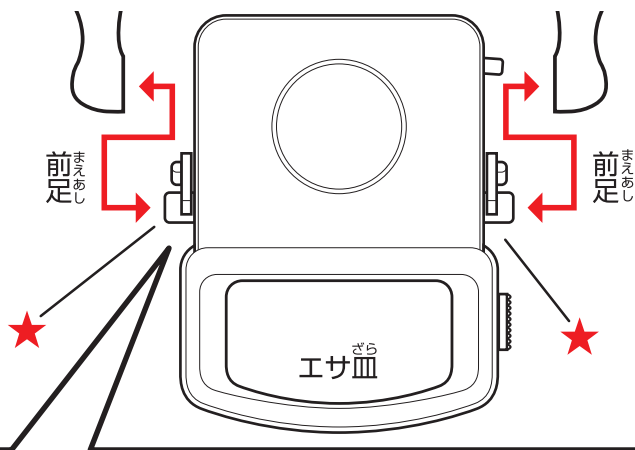
ガオガオが飛び出さなくなったり、音声が小さくなったら電池の交換時期です。新しい単3乾電池に3本とも交換してください。



●アルカリ乾電池推奨

## ガオガオとエサ皿の取り付けかた

両前足の内側の穴をエサ皿の★印の部分にはめこみます。  
※その時両前足の内側にバーが入り込むようにします。



左前足の裏側

足の内側の溝にバーをはめてください。



# ゲームの準備

必ず平らな場所で行ってください。

- 1 ガオガオの頭を  
後方にゆっくり  
押し、左前足の  
内側がロックツメ  
に引っかかったこ  
とを確認します。



- 2 頭を左に回転させて  
から居眠りのポーズ  
にさせます。



- 3 エサ皿にエサを全て入れて、よくかきまぜます。

※入れるエサの内容によって、難易度が変わります。

詳しくは5ページの難易度表を参考にしてください。

- 4 ドキドキカードをよくきって、エサ皿の前にまとめてふせて  
置きます。

ドキドキカードは切り取って  
使用してください。



# 難易度表

下記の表を参考にいろいろな難易度であそんでみよう!!

		追加パーツ	ホネ	デカボネ	エサ (ホネ付き肉)	エサ (焼き魚)	ネコの手 ピンセット	
モード								
低い ↑ 難易度 ↓ 高い	番犬モード	あり	なし	なし	なし	なし	なし	
		初めて遊ぶ方にオススメのセッティング!!						
		なし	なし	あり	なし	なし	なし	
		なし	あり	なし	あり	なし	なし	
	猛犬モード	なし	あり	あり	あり	あり	あり	
		あり	なし	なし	なし	なし	なし	
		なし	なし	あり	なし	なし	なし	
		なし	あり	あり	あり	あり	あり	

※指示されたエサがないときは、もう一度カードを引きます。

※デカボネはオジャマパーツです。ゲーム中に取りません。

# ゲームの始め方

電源スイッチをONにする際に、  
ゲームモードを選ぶことで難易度  
を変更することができます。



でんげん  
電源スイッチ

## 【番犬モード】



番犬モードは、初めてあそぶ際に  
オススメのモードです。

【猛犬モード】に比べガオガオが  
飛び出す確率が低くなって  
います。

## 【猛犬モード】



猛犬モードは、【番犬モード】に  
比べガオガオが飛び出す確率  
が高くなっています。

猛犬モードの際は、ゲームプレイ時  
にいびきに加えて音楽が流れます。

# あそび方

居眠りしているガオガオを起こさないようにエサを取っていきます。



1 ジャンケンなどでプレイする順番を決め、負けた人からカードを1枚取ります。

2 カードの指示に従ってエサ皿の中のエサをそと取っていきます。

## ルール/カードの使い方

- カードを引いた人はカードをその場に出して、指示された色、本数のエサを取っていきます。
- うまくエサが取れたら次の人に順番がうつり、プレイをくり返していきます。
- 運悪く「ガオッ」とおそわれた人の負けです。
- エサ(ホネ、ホネ付き肉)がなくなったらゲームセットです。(引き分け)

エサ(デカボネ)とエサ(焼き魚)4本は最後に必ず残ります。



⚠️ おじゃまカードが出たら...

ネコの手ピンセットに持ち替えて、指示された数の焼き魚をそと取っていきます。





## あそび方のつづき



**3** 底面にショックをあたえるような取り方をするとガオガオが目をさまし、**ガオッ!!**とほえながらプレイヤーにおそいかかります。また、運が悪いと少しのショックでもおそいかかることがあります。  
(※ガオガオは時々遠吠えをする場合があります。)  
おそいかかって来たら、その人の負けです。

### 注意

- 続けてガオガオで遊ぶときは、電源スイッチをOFFにして再び**ゲームの始め方**から始めます。
- 本体に無理な力を加えないでください。ガオガオがエサ皿からはずれることがあります。はずれた時は再び取り付けてください。

